

## 概述

OC6819 是一款具有超低待机功耗、高效率的同步升压 DC-DC，待机电流仅 6 $\mu$ A。

OC6819 采用固定导通时间的 PFM 控制方式，在轻载时自动降低开关频率保持高的转换效率。

OC6819 外围仅需 3 个元件，即可实现将低输入的电池电压转换到所需要的工作电压。

OC6819 采用专利的控制技术，具有超低待机功耗和轻载高效的特点。OC6819 能够在保持输出电压升压稳压条件下实现输入电流仅 15 $\mu$ A，尤其适合对待机时间要求高的应用。

OC6819 采用 SOT23-3 封装。

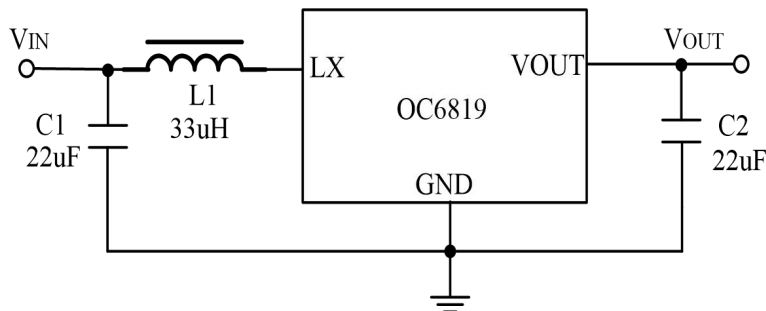
## 特点

- ◆ 超低待机功耗：6 $\mu$ A
- ◆ 高效率：可高达 93%
- ◆ 最大工作频率：250KHz
- ◆ 输出电压：1.8~3.6V（步进 0.1V）
- ◆ 启动电压：0.9V
- ◆ 低纹波、低噪声
- ◆ 小体积 SOT23-3

## 应用领域

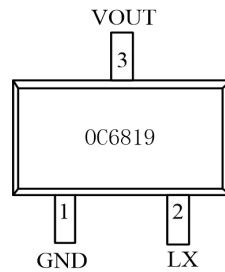
- ◆ 1~2 节干电池供电的电子设备
- ◆ 电子词典、数码相机、血压计、MP3、遥控玩具、无线耳机、无线鼠标键盘、医疗器械、防丢器、汽车防盗器、充电器、VCR、PDA 等手持电子设备

## 典型应用电路图



OC6819典型应用电路图

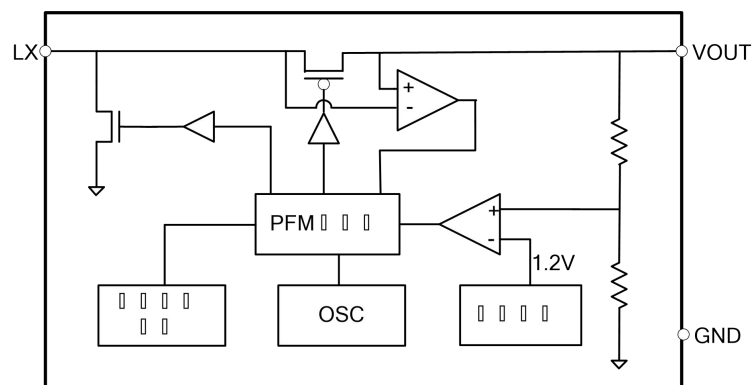
## 封装及管脚分配



## 管脚描述

管脚	管脚名	描述
1	GND	接地
2	LX	开关脚，接电感。
3	VOUT	输出端

## 结构框图



## 极限参数 (注1)

符号	描述	参数范围	单位
V <sub>MAX</sub>	LX,VDD 脚最大电压	5	V
P <sub>SOT</sub>	SOT23 封装最大功耗	0.2	W
T <sub>A</sub>	工作温度范围	-20~85	°C
T <sub>STG</sub>	存储温度范围	-40~120	°C
T <sub>SD</sub>	焊接温度范围(时间小于 30 秒)	240	°C
V <sub>ESD</sub>	静电耐压值 (人体模型)	2000	V

注 1: 极限参数是指超过上表中规定的工作范围可能会导致器件损坏。而工作在以上极限条件下可能会影响器件的可靠性。

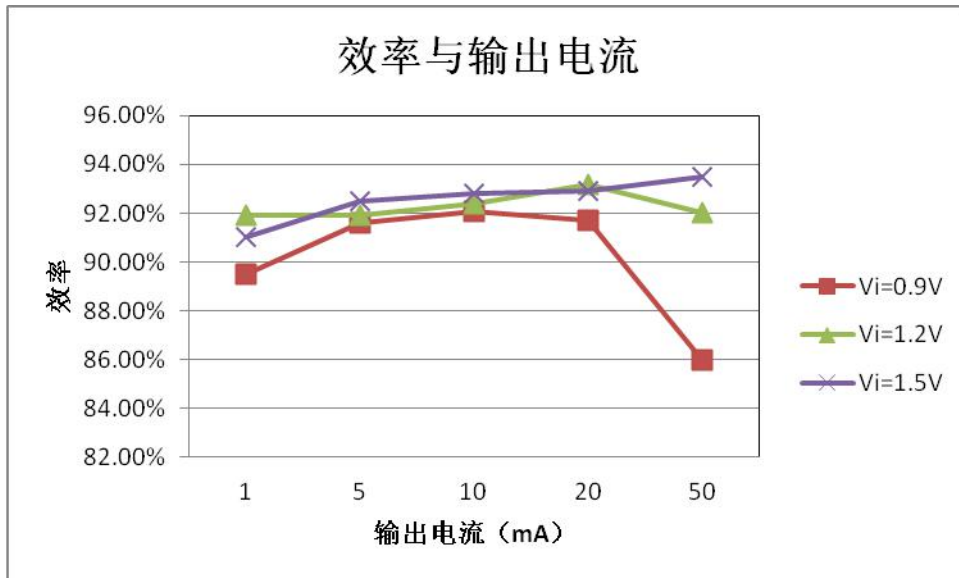
## 电气参数

除非特别说明, V<sub>OUT</sub>=2.2V, T<sub>A</sub>=25°C

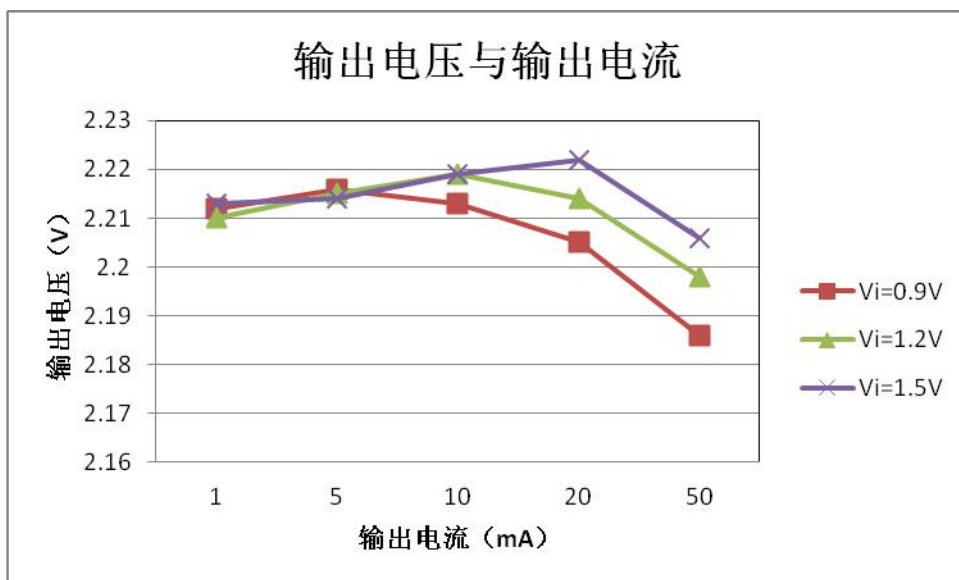
电气参数	符号	测试条件	最小值	典型值	最大值	单位
输出电压精度	ΔV <sub>OUT</sub>		-2.5		2.5	%
启动电压	V <sub>START</sub>	I <sub>LOAD</sub> =1mA, V <sub>IN</sub> :0→2V		0.9		V
保持电压	V <sub>HOLD</sub>	I <sub>LOAD</sub> =1mA, V <sub>IN</sub> :2→0V	0.6			V
转换效率	η			92		%
无负载下输入电流	I <sub>IN</sub>	V <sub>IN</sub> =1.5V, V <sub>OUT</sub> =2.2V		15		uA
静态电流	I <sub>S</sub>	V <sub>OUT</sub> =V <sub>OUT_TAR</sub> +0.5V		6		uA
最大占空比	DUTY			80		%
最高开关频率	F <sub>max</sub>			250		KHz

## 典型特性曲线

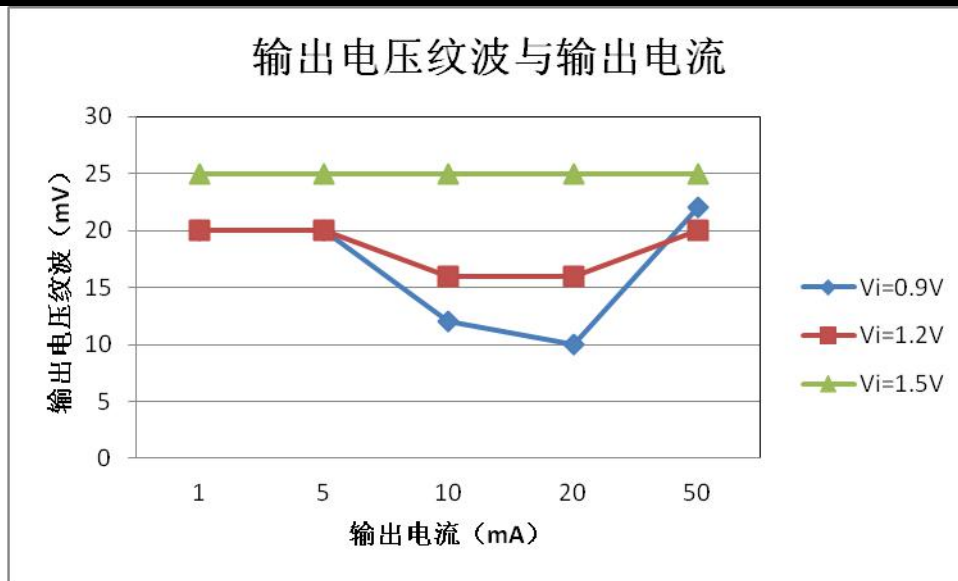
(测试条件:  $V_0=2.2V$ ,  $L=33\mu H$ ,  $C_I=C_O=22\mu F$ )



转换效率与输出电流特性曲线



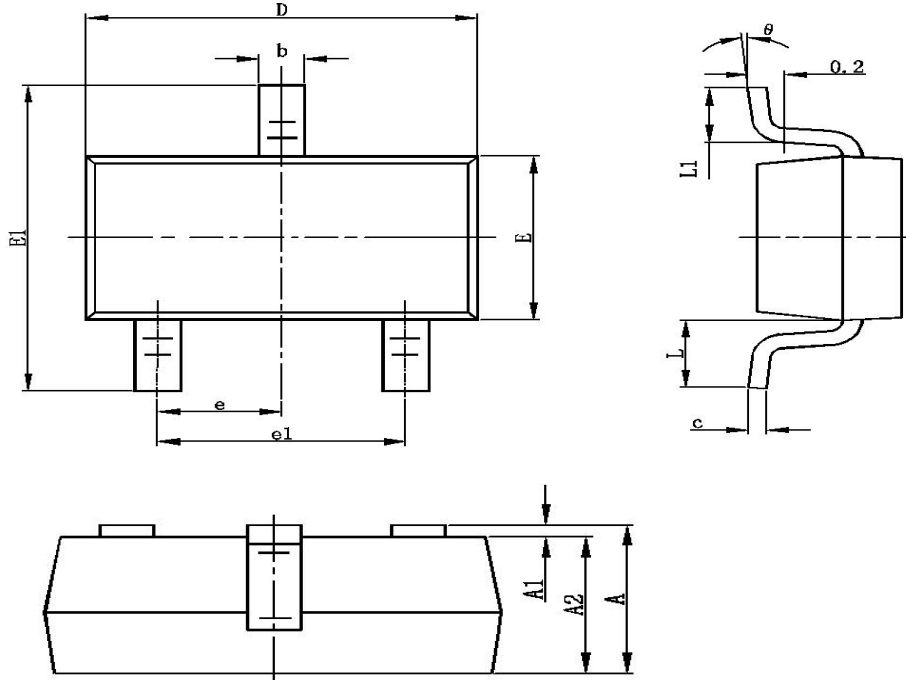
输出电压与输出电流特性曲线



输出电压纹波与输出电流特性曲线

## 封装信息

## SOT-23-3L PACKAGE OUTLINE DIMENSIONS



Symbol	Dimensions In Millimeters		Dimensions In Inches	
	Min	Max	Min	Max
A	1.050	1.250	0.041	0.049
A1	0.000	0.100	0.000	0.004
A2	1.050	1.150	0.041	0.045
B	0.300	0.400	0.012	0.016
c	0.100	0.200	0.004	0.008
D	2.820	3.020	0.111	0.119
E	1.500	1.700	0.059	0.067
E1	2.650	2.950	0.104	0.116
e	0.950TYP		0.037TYP	
e1	1.800	2.000	0.071	0.079
L	0.700REF		0.028REF	
L1	0.300	0.600	0.012	0.024